

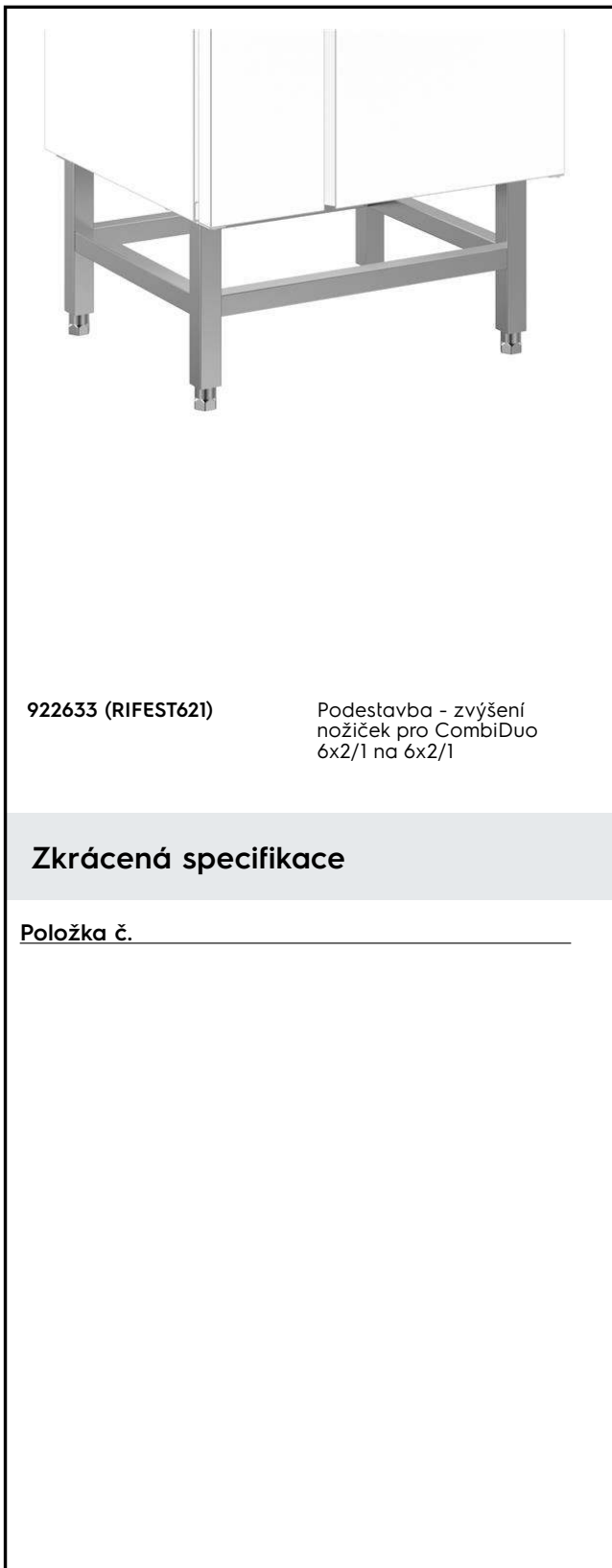
POL. #: _____

MODEL #: _____

PROJEKT # _____

SIS # _____

AIA # _____



922633 (RIFEST621)

Podestavba - zvýšení
nožiček pro CombiDuo
6x2/1 na 6x2/1

Zkrácená specifikace

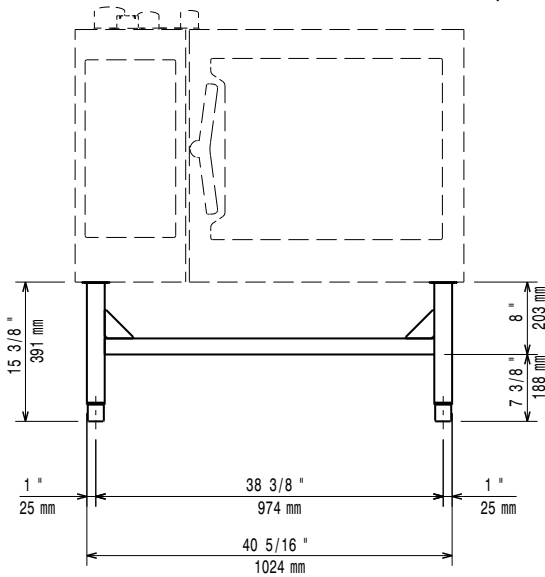
Položka č. _____

Hlavní funkce a vlastnosti

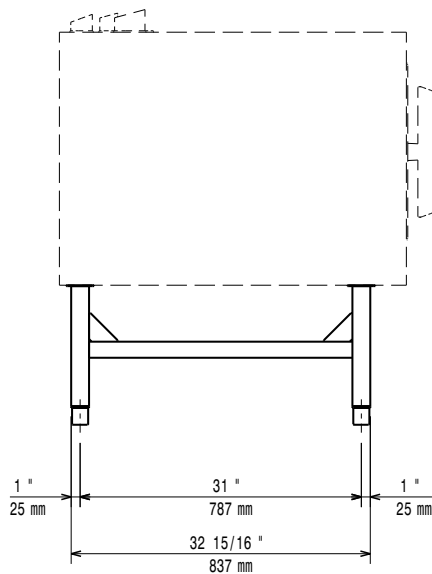
- Ideální pro zvýšení konvektomatu a umožňuje pohodlnější obsluhu i čištění pod konvektomatem.

SCHVÁLENO: _____

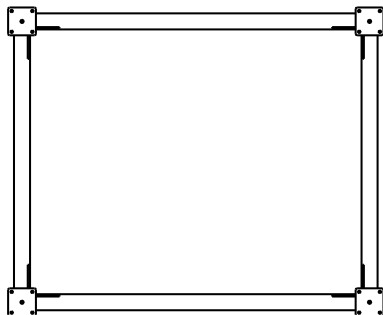
Zepředu



Boční



Shora



Hlavní informace

Vnější rozměry, Šířka 922633 (RIFEST621)	1052 mm
Vnější rozměry, Hloubka	865 mm
Vnější rozměry, Výška	390 mm
Netto váha:	12 kg
Přepravní váha:	13.22 kg